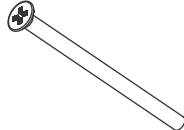

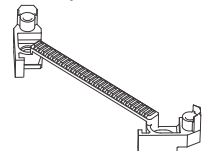


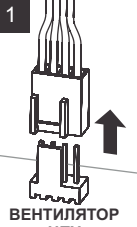
EN Installation Manual: [www.arctic.ac/fileadmin/f11lp/manual\\_en.pdf](http://www.arctic.ac/fileadmin/f11lp/manual_en.pdf)  
 DE Montageanleitung: [www.arctic.ac/fileadmin/f11lp/manual\\_de.pdf](http://www.arctic.ac/fileadmin/f11lp/manual_de.pdf)  
 FR Guide d'installation: [www.arctic.ac/fileadmin/f11lp/manual\\_fr.pdf](http://www.arctic.ac/fileadmin/f11lp/manual_fr.pdf)  
 ES Manual de instalación: [www.arctic.ac/fileadmin/f11lp/manual\\_es.pdf](http://www.arctic.ac/fileadmin/f11lp/manual_es.pdf)  
 PT Manual de Instalação: [www.arctic.ac/fileadmin/f11lp/manual\\_pt.pdf](http://www.arctic.ac/fileadmin/f11lp/manual_pt.pdf)  
 SE Installationsmanual: [www.arctic.ac/fileadmin/f11lp/manual\\_se.pdf](http://www.arctic.ac/fileadmin/f11lp/manual_se.pdf)

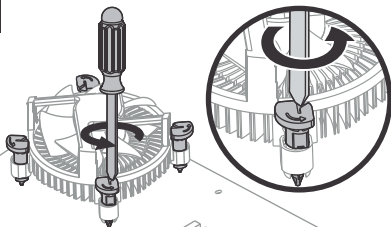
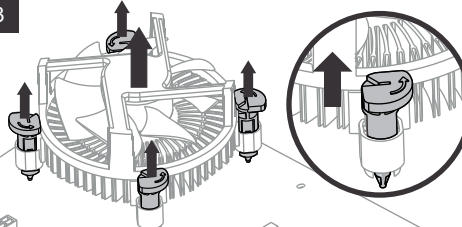
CZ Instalační příručka: [www.arctic.ac/fileadmin/f11lp/manual\\_cz.pdf](http://www.arctic.ac/fileadmin/f11lp/manual_cz.pdf)  
 HU Telepítési kézikönyv: [www.arctic.ac/fileadmin/f11lp/manual\\_hu.pdf](http://www.arctic.ac/fileadmin/f11lp/manual_hu.pdf)  
 PL Instrukcja montażu: [www.arctic.ac/fileadmin/f11lp/manual\\_pl.pdf](http://www.arctic.ac/fileadmin/f11lp/manual_pl.pdf)  
 NL Installatiehandleiding: [www.arctic.ac/fileadmin/f11lp/manual\\_nl.pdf](http://www.arctic.ac/fileadmin/f11lp/manual_nl.pdf)  
 IT Manuale di installazione: [www.arctic.ac/fileadmin/f11lp/manual\\_it.pdf](http://www.arctic.ac/fileadmin/f11lp/manual_it.pdf)


## Принадлежности

<p>Винты (M3)</p>  <p>x 4</p>	<p>Кнопки</p>  <p>x 4</p>	<p>Монтажные кронштейны</p>  <p>x 2</p>
--	--	--

## демонтировать кулер Intel Stock

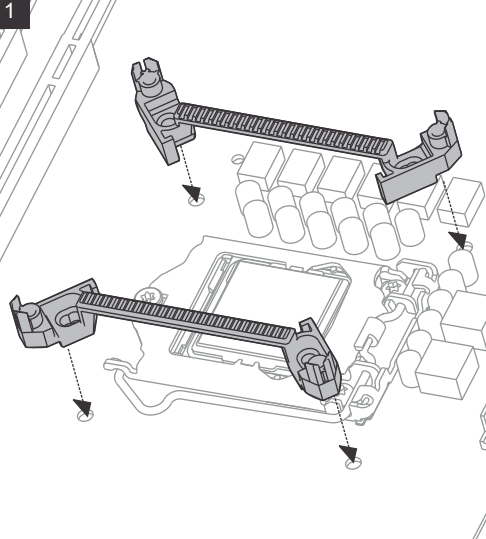
- 

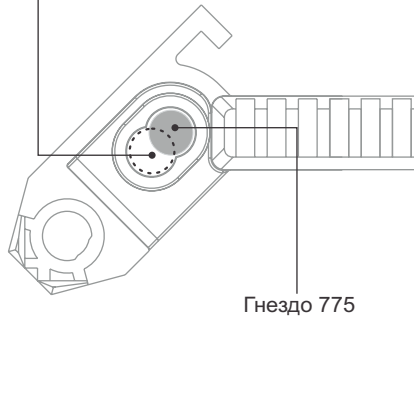
ВЕНТИЛЯТОР ЦПУ
- 
- 
- 4 Аккуратно очистите ЦПУ. Тщательно удалите остатки пасты при помощи бумажной салфетки.

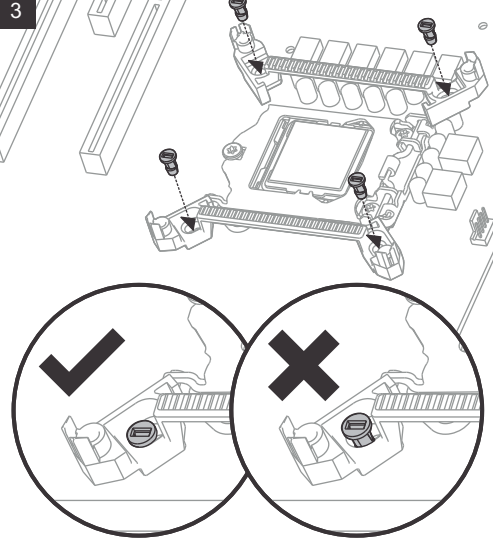
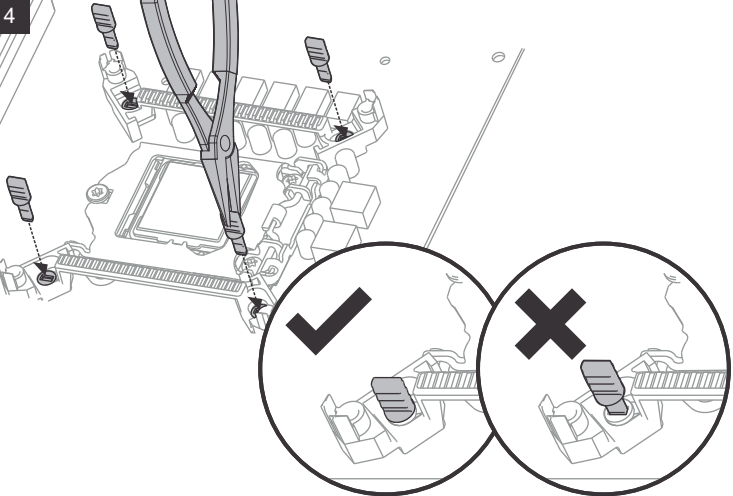
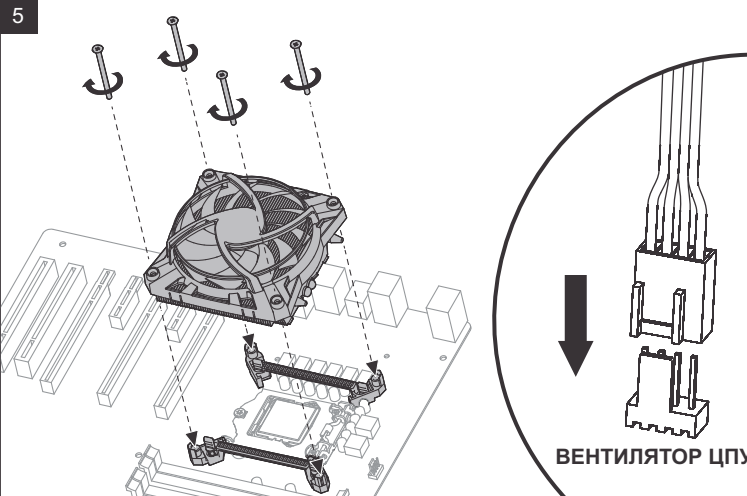


Салфетка

## Установка кулера Freezer 11 LP

- 
- Гнездо 1155, 1156



Гнездо 775
- 
- 
- 

ВЕНТИЛЯТОР ЦПУ

### Термопаста

Термопаста уже нанесена на радиатор. Если радиатор устанавливается повторно, крайне рекомендуется использовать пасту MX-4 фирмы ARCTIC. Только эта паста гарантирует оптимальные характеристики для поверхности наших радиаторов.

### Гарантия

На данное изделие компании ARCTIC предоставляется ограниченная гарантия сроком шесть лет. Дополнительные сведения приведены по адресу [warranty.arctic.ac](http://warranty.arctic.ac)

© 2013 ARCTIC (HK) Ltd. Все права защищены.

Никакая часть данного руководства, включая содержащееся в нём описание изделий, не должна воспроизводиться, передаваться, сохраняться в информационно-поисковой системе и переводиться на другие языки в какой-либо форме и какими-либо средствами без письменного разрешения фирмы ARCTIC (HK) Ltd., за исключением резервного хранения документации покупателем. Ни при каких обстоятельствах руководство и сотрудники ARCTIC не несут ответственности за косвенный и побочный ущерб, возникший в связи с дефектом изделия или ошибками в данном руководстве.